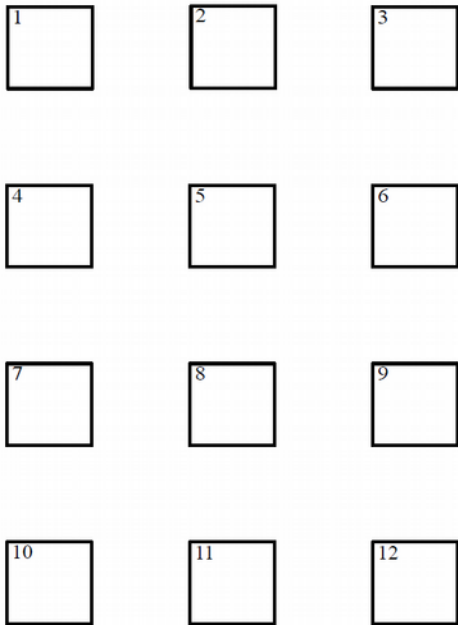


# 1. házi feladat “Számítógép-hálózatok” (GKNB\_TATM004) tárgyból

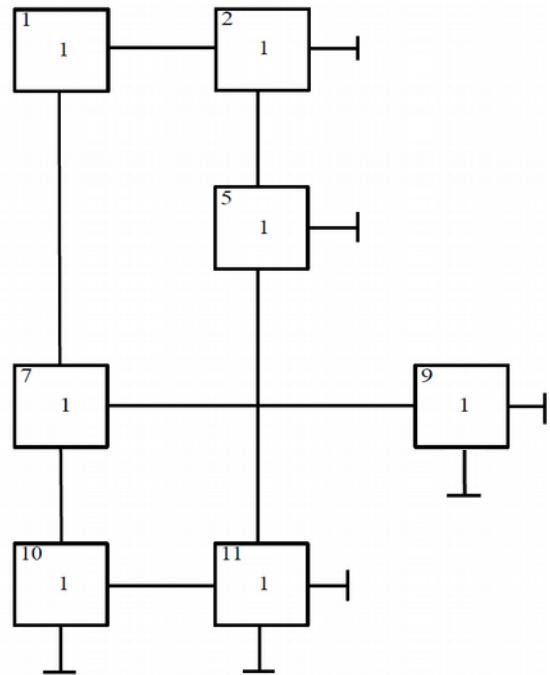
IP címek kiosztása és routing táblázat készítése egy egyénileg választott hálózathoz  
(2024. tavasz)

A hálózat a 24.3.12.0/24 címet kapta. A hálózat több fizikai hálózattól áll, melyet routerekkel kapcsolnak össze. Minden fizikai hálózaton 10-10 számítógép található, ezek számának növelését, valamint a választott topológia megváltoztatását nem tervezik.

A tervezendő hálózat topológiáját minden hallgató önállóan határozza meg a következő szabályok szerint:



1. ábra



2. ábra

Az 1. ábrán látható 12 darab számozott négyzetbe balról jobbra majd lefele be kell írni választott feladat-azonosító kettes számrendszerbeli alakjának számjegyeit! (Ez minden esetben 12 db bináris számjegy, akkor is, ha a bináris formában a felvezető 0-k hiányoznak!) A 0-val jelölt négyzetek törlése után minden négyzettől jobbra és lefele vonalat húzunk; ha ez másik négyzethez érhet, hozzákapcsoljuk; egyébként a végét lezárjuk. Az egymást keresztező vonalakat egymástól függetlennek tekintjük. Ha a kapott gráf nem lenne összefüggő, másikat választunk. A 2. ábra egy legális topológiát mutat. Ennek azonosító száma:  $110010101110 = 2048+1024+128+32+8+4+2 = 3246$ . (Ezt is kizárjuk a választható topológiák közül!)

Az így kapott ábrán a vonalak hálózatokat jelölnek (összesen 14 darabnak kell lennie), a négyzetek pedig routereket.

*Feladat: Állapítsa meg a subnetek számát, majd ennek és az egyes hálózatokhoz kapcsolódó gépek számának ismeretében döntse el, hány bites subneteket fog használni, állapítsa meg a subnetek IP címét, rendeljen IP címet a routerek portjaihoz! Válasszon egy olyan routert amely minél több, de legalább két routerhez kapcsolódik. Készítse el a kiválasztott router útválasztási táblázatát (CIDR, de aggregáció nem kell)! A feladat megoldását számítógéppel, igényes módon kérjük kivitelezni! A feladatra írja rá nevét, Neptun kódját és a választott azonosító számot is!*

A feladat megoldását legkésőbb 2024. 03. 22. (péntek) 12:00-ig adhatják be elektronikusan. Pótlás határideje: 2024. 03. 29. (péntek) 12:00, további pótlási lehetőség nincs!

Beadás a <https://kronosz.tilb.sze.hu/index.php/s/5eH4To2SzGj3ANX> weboldalon, jelszó: szgh\_hf\_1  
FIGYELEM: a fájl neve legyen: HF1\_NEPTUN.pdf, ahol „NEPTUN” a hallgató Neptun kódja.