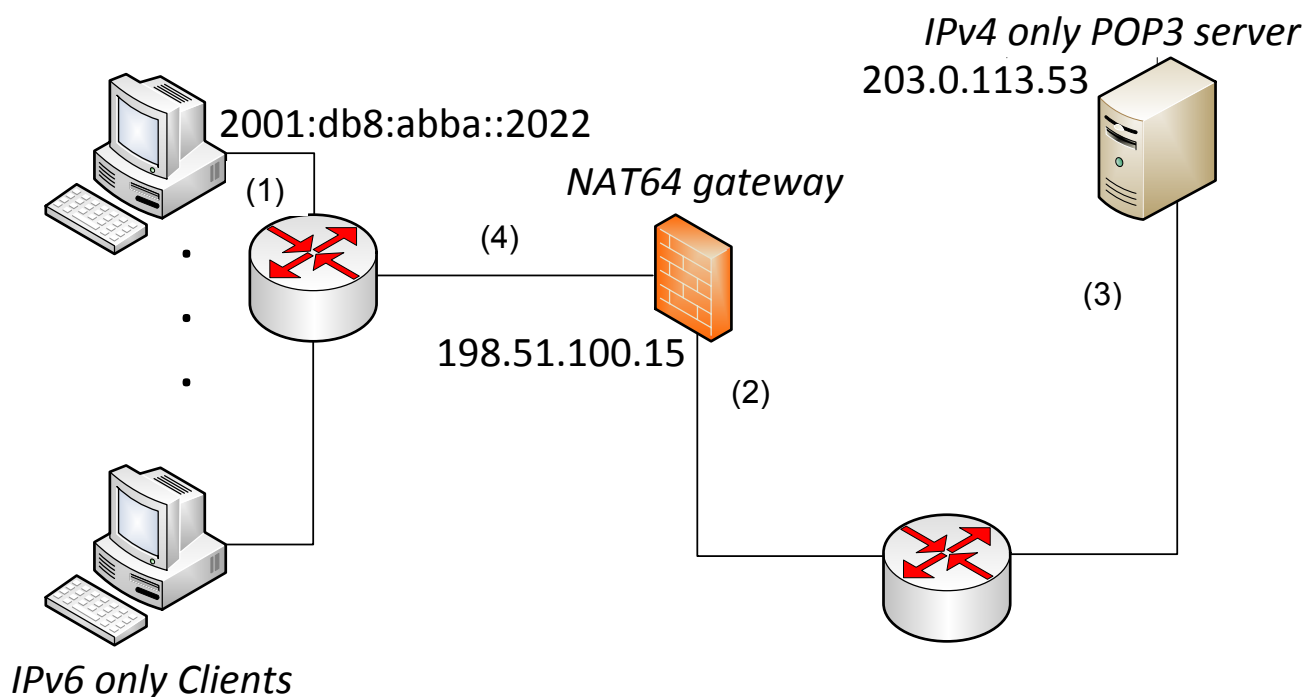


## Vizsga feladatok számítógép-hálózatok tárgyból

A feladatra 3 pont szerezhető!

Mutassa be a NAT64 működését az alábbi ábra megadott pontjain használt forrás és cél IP-címek és port számok kitöltésével, ha tudja, hogy a NAT64 átjáró az ún. *extended NAT* szerint működik, és még egyetlen egy kapcsolat sem épült fel rajta keresztül. Először a kliens csomagja utazik az *POP3* szerver felé (előbb IPv6 majd IPv4 hálózatban), aztán a szerver válaszol (hogyan alakulnak a mezők a válaszban), majd a válasz utazik a kliens felé (mi lesz az egyes mezők értéke az IPv6 csomagban). A szerver IPv4 címet beágyazó IPv6 címének előállításához válasszon egy alkalmas prefixet a kliens hálózatából. Ha valamilyen értékre szüksége van, azt találja ki önállóan. Tételezze fel, hogy a kliens operációs rendszere szabályosan működik, tehát a dinamikus portszám tartományból ad helyi portszámot az alkalmazásoknak.



	forrás IP-cím	forrás portszám	cél IP-cím	cél portszám
(1) kliens csomagja IPv6 fölött				
(2) kliens csomagja IPv4 fölött				
(3) szerver válasza IPv4 fölött				
(4) szerver válasza IPv6 fölött				